

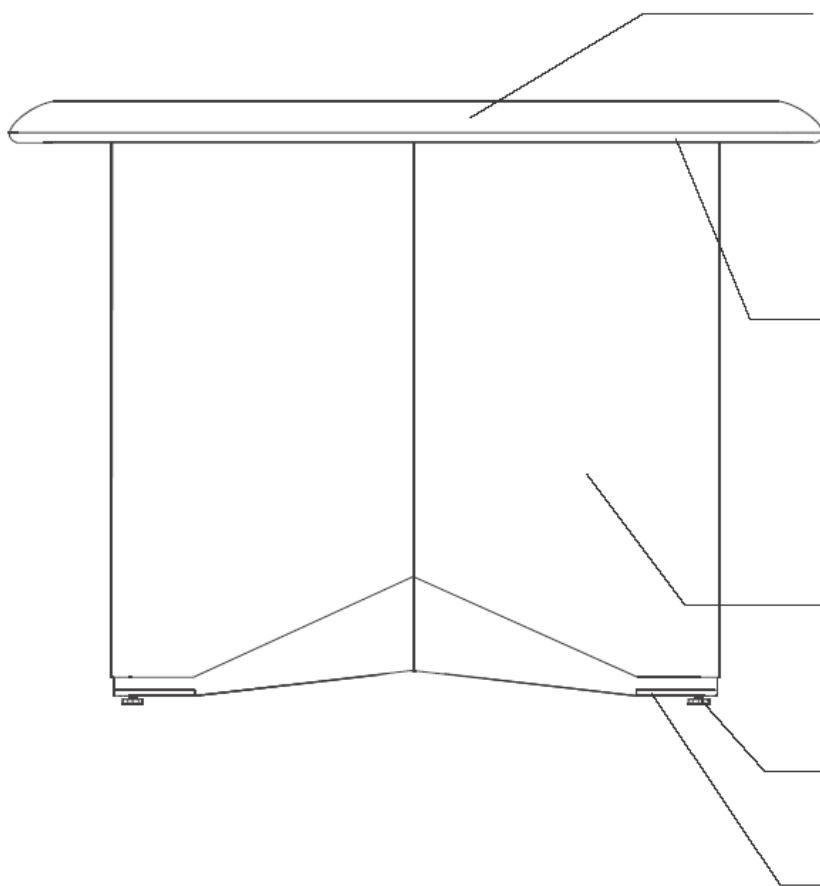
Gabinet MERITUM łączy w sobie dyskretną elegancję z klasyczną formą zapewniającą pełną satysfakcję osobom, które cenią sobie prestiż i indywidualność. Zestaw składa się z 45 elementów, które pozwalają na dużą swobodę przy tworzeniu funkcjonalnego gabinetu, co zapewnia komfort nawet przy wielogodzinnej pracy.

BIURKA STOŁY PRZYSTAWKI		
MATERIAŁ		
BLATY	plyta górna	MDF 38 mm foliowany
	plyta dolna	MDF 12 mm lakierowany
STELAŻ	części boczne płytowe, frezowana płyta MDF 44mm, lakierowana	konstrukcja wiążąca nogi- MDF 18 mm lakierowany, dla M5 MDF 29 mm

KONTENERY		
metalowe wkłady szuflad		
blokada wysuwu więcej niż jednej szuflady		
zamek centralny		
RODZAJ SZUFLAD		MATERIAŁ
wariant 1	wariant 2	plyta wiórowa, 18 mm oklejona obrzeżem PCV
piórnik, trzy szuflady	piórnik, jedna szuflada, kartoteka	wierzchni blat- frezowana płyta górna MDF 38 mm foliowana, płyta dolna MDF 12mm, lakierowana

SZAFKI I SZAFY	
RODZAJ	MATERIAŁ
szafka na lodówkę	plyta wiórowa 18 mm laminowana szyby- szkło 5 mm hartowane zamki baskwilowe
szafy z drzwiami szklanymi	
szafy aktowe	
szafy na garderobę	
Regulacja poziomu, podpórki secura, miękka listwa przymykowa, uchwyty metalowe satynowane 128 mm	

Wieniec górne do szaf		
MATERIAŁ		
BLATY	plyta górna	MDF 38 mm foliowany
	plyta dolna	MDF 12 mm lakierowany



Blat
wykonany z płyty 38 mm,
foliowanej
dostępna kolorystyka:
- orzech ciemny 3100
- orzech jasny 3200

**Frezowana krawędź z płyty
MDF 12 mm**
dostępna kolorystyka:
- ciemny grafitowy D

Element stelaża
wykonany z frezowanej płyty MDF
44 mm, lakierowanej
dostępna kolorystyka:
- ciemny grafitowy D

Regulacja poziomu
- srebrny metalik

Stopka chromowana

