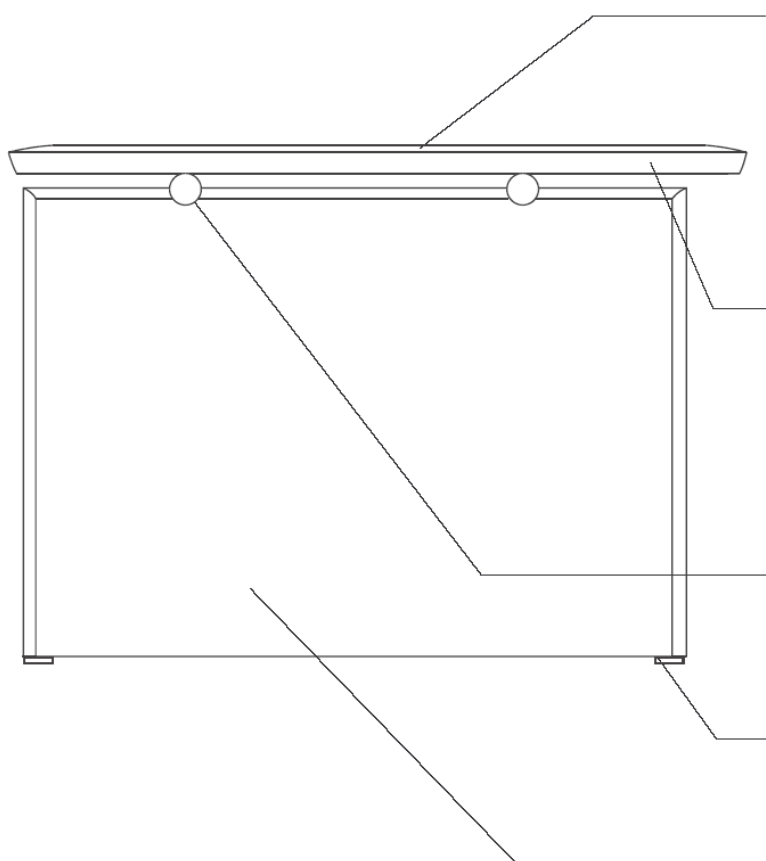


Gabinet VENTUS łączy w sobie dyskretną elegancję z klasyczną formą zapewniającą pełną satysfakcję osobom, które cenią sobie prestiż i indywidualność. Zestaw składa się z 38 elementów, które pozwalają na dużą swobodę przy tworzeniu funkcjonalnego gabinetu, co zapewnia komfort nawet przy wielogodzinnej pracy.

BIURKA STÓŁY PRYZYSTAWKI		
MATERIAŁ		
BLATY	rama	wypełnienie
	frezowana płyta MDF 38mm lakierowana	plyta wiórowa 25 mm laminowana
STELAŻ	części boczne płytowe, frezowana płyta MDF 44mm, lakierowana	konstrukcja wiążąca nogi- rury stalowe Ø43

KONTENERY		
metalowe wkłady szuflad		
blokada wysuwu więcej niż jednej szuflady		
zamek centralny		
RODZAJ KONTENERÓW		MATERIAŁ
wariant 1	wariant 2	korpus: płyta MDF lakierowana; fronty: płyta wiórowa 18 mm oklejona obrzeżem PCV
prawy, lewy	piórniki, trzy szuflady	wierzchni blat- frezowana płyta MDF lakierowana

SZAFKI I SZAFY	
RODZAJ	MATERIAŁ
szafka z szufladami	plyta wiórowa 18 mm laminowana
szafy z drzwiami szklanymi	
szafy aktowe	
szafy na garderobe	
Regulacja poziomu, podpórki segura, miękka listwa przymykowa, uchwyty metalowe satynowane 128 mm	



**Blat**

rama wykonana z frezowanej płyty MDF 38mm, wypełnienie z płyty wiórowej 25mm, laminowanej  
dostępna kolorystyka:  
- calvados ciemny 1300  
- calvados jasny 1400  
- brzoza 1500

**Frezowana krawędź z płyty MDF**

dostępna kolorystyka  
- grafitowy A  
- czarny B  
- ciemnozielony C

**Element stelaża metalowego**

dostępna kolorystyka  
- srebrny metalik

**Regulacja poziomu**

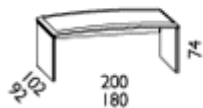
- srebrny metalik

**Nogi**

wykonane z frezowanej płyty MDF, lakierowanej  
dostępna kolorystyka  
- grafitowy A  
- czarny B  
- ciemnozielony C

biurka, stół konferencyjny

V1 V2



V3

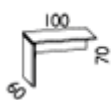


V4

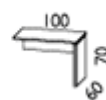


przystawki, stoliki

V5



V6



V7 V8



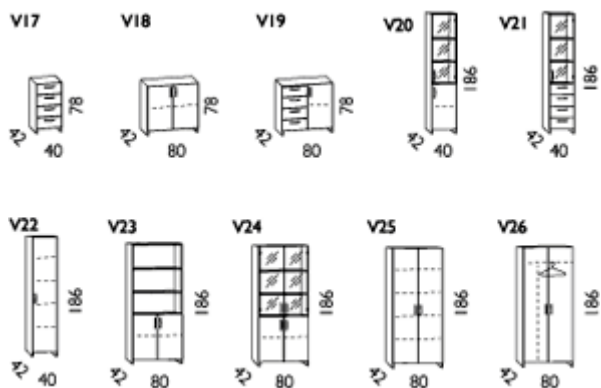
V9 V10



kontenery



szafy, szafki



akcesoria

